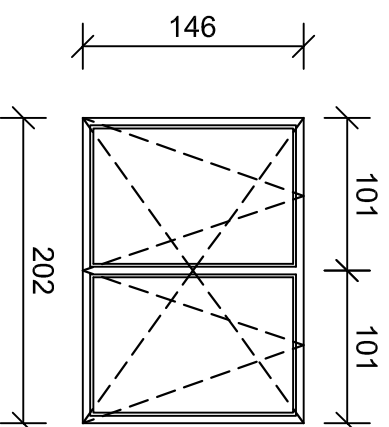
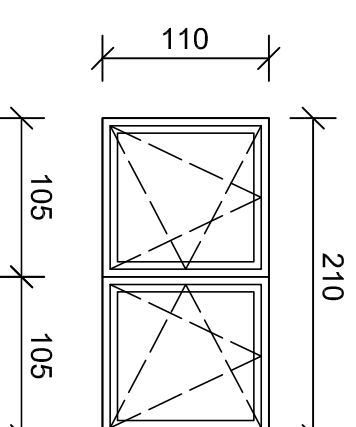


O2	dvodelno okno	dimenzije (cm) 202/146	kom 3
KOMADOV: PRITLIČJE 1 KOM SKUPAJ KOMADOV: 3 KOM I. NADSTROPJE 1 KOM II. NADSTROPJE 1 KOM			
<ul style="list-style-type: none"> - okvir in krilo: visokokvalitetni PVC profili temno rjave barve, RAL isti kot so že vgrajena nova okna - zasteklitev: troslojna prozorna float Ug =0,6 / Uf = 0,94 / Uw = 0,81 W/m2K - odpiranje: okoli horizontalne in vertikalne osi - okovje: standardno okovje za kombinirano odpiranje - ok.palice: zunanja iz eloksirane pločevine temno rjave barve širine po odmeri na objektu, notranja helopal enake barve kot okvir, širine po odmeri na objektu - osenčenje: alu žaluzije na notranji strani - opomba: podana je zidarska odprtina (pred izdelavo oken dimenzije odprtine preveriti na objektu) <p>pri izmeri upoštevati zmanjšanje zidarske odprtine za debelino toplotne izolacije špalete xps 3,0 cm (glej detajl) obvezni atesi v skladu z zakonodajo</p>			



O2a	dvokrilno okno	dimenzije (cm) 210/110	kom 2
KOMADOV: KLET 2 KOM SKUPAJ KOMADOV: 2 KOM			
<ul style="list-style-type: none"> - okvir in krilo: visokokvalitetni PVC profili temno rjave barve, RAL isti kot so že vgrajena nova okna - zasteklitev: dvoslojna, zunanje žično steklo - odpiranje: okoli horizontalne in vertikalne osi - okovje: standardno okovje za kombinirano odpiranje - ok.palice: zunanja iz eloksirane pločevine temno rjave barve širine po odmeri na objektu, notranja helopal enake barve kot okvir, širine po odmeri na objektu - osenčenje: / - opomba: podana je zidarska odprtina (pred izdelavo oken dimenzije odprtine preveriti na objektu) <p>pri izmeri upoštevati zmanjšanje zidarske odprtine za debelino toplotne izolacije špalete xps 3,0 cm (glej detajl) obvezni atesi v skladu z zakonodajo</p>			



SHEMA OKEN

	atelje za prostorško projektiranje jesenice o.o.o.	Pod gozdom 2 tel.: 04 583 30 30 fax.: 04 586 41 70 atelje@g-kabel.si	št. podjetja: IZS 1451 list: 12
	OKNO O2, O2a		merilo: 1:50

risba:	OKNO O2, O2a	merilo: 1:50
naročnik:	OŠ KOROŠKA BELA, Cesta talcev 2, Jesenice	
objekt:	OŠ Koroška bela	
odg. vodja projekta:	JOŽE KRIVC gr. teh.	A - 9092
odg projektant:	JOŽE KRIVC gr. teh.	A - 9092
št. proj.:	III/1947-1/19	št. načrta: III/1947-1/19-A
projekt:	ARHITEKTURA faz: NOVELACIJA PZR	datum: maj 2019